

熊本市中学校総合体育大会柔道競技大会要項

1. 目的 市内中学校柔道のレベル向上と親睦を深め、武道本来の礼儀作法を更に促し、公共の場の正しい使用方法及び自己管理能力を身につけさせることを目的とする。
2. 主催 熊本市教育委員会 熊本市中学校体育連盟
3. 日時 令和元年6月29日(土)～30日(日)
【男女団体戦】29日(土) 12:00 集合 13:15 競技開始
【男女個人戦】30日(日) 8:00 集合 9:15 競技開始
4. 会場 富合中学校武道場
5. 参加資格 (1) 熊本市の単一中学校に在籍する生徒で編成されたチーム及び個人であること。
(2) 引率・監督は、当該校の管理職・教員・部活動指導員とする。教員・部活動指導員以外のコーチは「教員外指導者に関わる大会参加資格」を踏まえて、校長が認めたものとする。
(3) ベンチ入りは、選手、管理職(校長・副校長・教頭のいずれか1名)、監督、部活動指導員、教員外指導者(登録済)とする。
6. チーム編成
団体【共通】◎ 各学校代表1チームとする。(監督、教員外指導者、部活動指導員含む)
【男子】○ 選手5名、補員2名とし体重順にメンバーの編成を行なう。
チーム内で一番軽い者を先鋒、一番重い者を大将とする。
○ 補員を入れる場合も体重順に編成し、一度退いた者の再出場は認めない。
【女子】○ 選手3名、補員1名とし体重順にメンバーの編成を行なう。
チーム内で一番軽い者を先鋒、一番重い者を大将とする。
○ 補員を入れる場合も体重順に編成し、一度退いた者の再出場は認めない。
個人【男子】○50kg級、55kg級、60kg級、66kg級、73kg級、81kg級、90kg級、90kg超級の8階級
出場者は、各学校4名以内。
【女子】○40kg級、44kg級、48kg級、52kg級、57kg級、63kg級、70kg級、70kg超級の8階級
出場者は、各学校4名以内。
※ 体重測定は、団体・・・29日(土) 12時～12時30分までに会場にて行う。
個人・・・29日(土) 団体戦終了後30分
30日(日) 8時～8時30分までに会場にて行う。
個人戦については29日の団体戦終了後の計量及び30日のどちらかで可
体重制限のオーバーは認めない。体重の満たない者の上の階級(重いクラス)への出場も出来
ません。女子のTシャツ、短パン200gオーバーも認めない。

7. 競技方法

(1) 形式

団体戦・・・リーグ又はトーナメント方式、組み合わせは代表者会で決定。

リーグ・トーナメント戦とも勝敗の判定は、次の項により決定。

- ① 勝者数の多いチームが勝ちとする。

- ② ①が同等の場合は、勝ちの内容とする。優勢勝ちの内容は、①技あり②僅差の順とする。
- ③ ②が同等の場合は、敗者数の少ないチームが勝ちとする。
- ④ ③が同等の場合は、負けの内容とする。①僅差②技有りの順とする。
- ⑤ それでもなお決しない場合は、任意の代表戦（3分・GS無制限）とする。

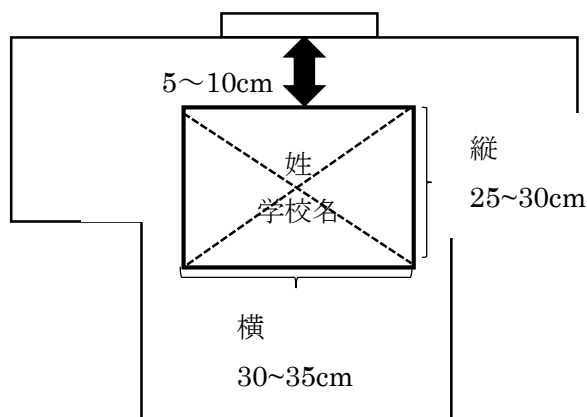
個人戦・・・男女ともリーグ・トーナメント法により行ない、引き分けの場合はGSを実施する。組み合わせは、専門委員に一任ください。

(2) 審判規定

- 審判については熊本市中体連が依頼した審判とする。
- 国際柔道試合審判規定及び少年大会特別規定ならびに中体連申し合わせ事項による。
- 試合時間は、正式3分間とする。個人戦については、引き分けの場合はGS、時間は無制限とする。

(3) 柔道着について

- 柔道着に関しては、新規格でなくても参加可（市大会に限り参加可、県大会からは失格）
- ゼッケンは次の要領で縫い付けて出場する。
布地は白（横 30～35cm 縦 25～30cm）とする。
名字（姓）は上側 2/3、学校名は下側 1/3とする。
周囲と対角線を強い糸で縫いつけること。
- 女子の上衣は、白Tシャツ又は学校の体操服を着用する。
（白Tシャツはワポットまで可、バックプリントは不可）
- 胸のマークの道場名は不可とする。
- 女子の黒帯については白線入りは不可とする。



8. 負担金

男女別に、団体戦・個人戦ともに出場する場合は3,000円とする。

団体戦に出場せず、個人戦のみの場合は1,500円 (代表者会のおり納入すること)

(例) 男女共に個人団体共に出場する場合は、3,000×2=6,000円となる。

9. 申し込み方法

紙とデータの両方を申し込んでください。

- ① 熊本県柔道協会『<http://kumamotojudo.jp/>』より申し込みデータをダウンロードし、必要事項を入力後、印刷してください。
- ② 印刷した申込書に職印を押印し、原本は富合中の岩田まで送付してください。
- ③ 電子データはメールに添付して、下記のアドレスに送付してください。

『iwata.hiroaki@kumamoto-kmm.ed.jp』

6月10日(月) 17:00まで 38 富合中学校 岩田 浩明 宛
fax は不可 (職印が必要のため)

申込先 〒861-4154 熊本市南区富合町平原56

TEL 096-357-4343 《問い合わせ先 090-9572-4933 岩田まで》

※ つながらないときには折り返しますのでショートメールを送ってもらえるとありがたいです。

10. その他・・・団体戦は2位、個人戦は各階級4位までが、県中体連大会への出場資格を得る。